

Évier Quadra

Eviers

Code: 1220 050



CARACTÉRISTIQUES

FOND DE DIAMANT

L'évacuation de l'eau au fond du cuve est une caractéristique importante, toujours soignée dans les solutions Foster. Dans les modèles carrés à fond plat, la vidange est garantie par l'élégant motif en losange qui facilite l'évacuation de l'eau.

ÉVIERS PROFONDS

Acier de 1 mm d'épaisseur. Une épaisseur importante qui garantit une résistance maximale pour les éviers qui ne connaissent pas les signes du temps.

VIDANGE 3,5" BASKET

La vidange est équipé d'une grande bonde de 3,5", avec un bouchon à panier pratique qui empêche les parties solides de s'écouler dans le drain.

CUVE CARRÉE - RAYON 0/9

Les cuves carrées de Foster ont des bords verticaux parfaitement carrés, tandis que ceux du fond du cuve présentent un petit rayon de 9 mm qui facilite les opérations de nettoyage.

PÉRIMÈTRE TROP COMPLET

Le trop plein est un dispositif de sécurité toujours présent sur les éviers Foster qui empêche l'eau de déborder de la cuve en cas d'oubli. La solution du vidange périmétrique améliore l'esthétique grâce à sa forme carrée et essentielle.

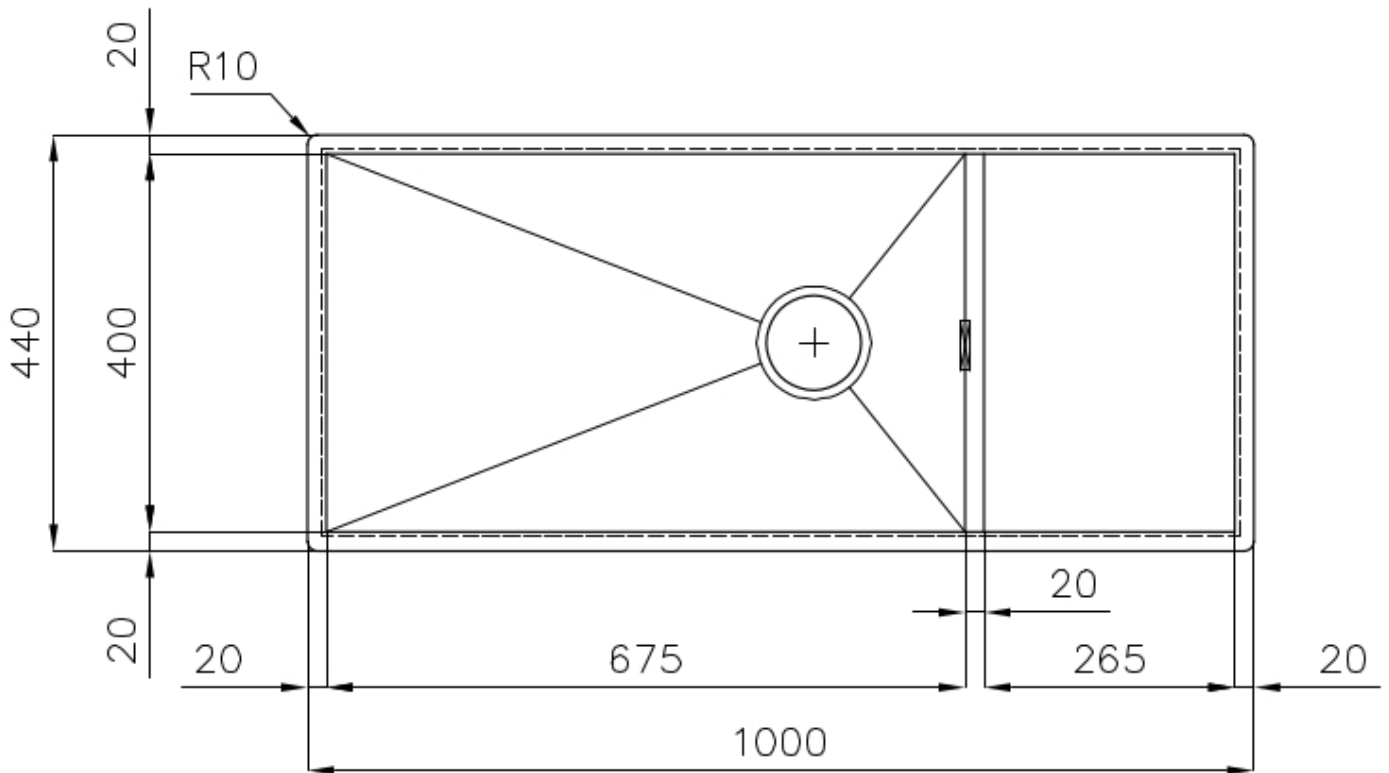
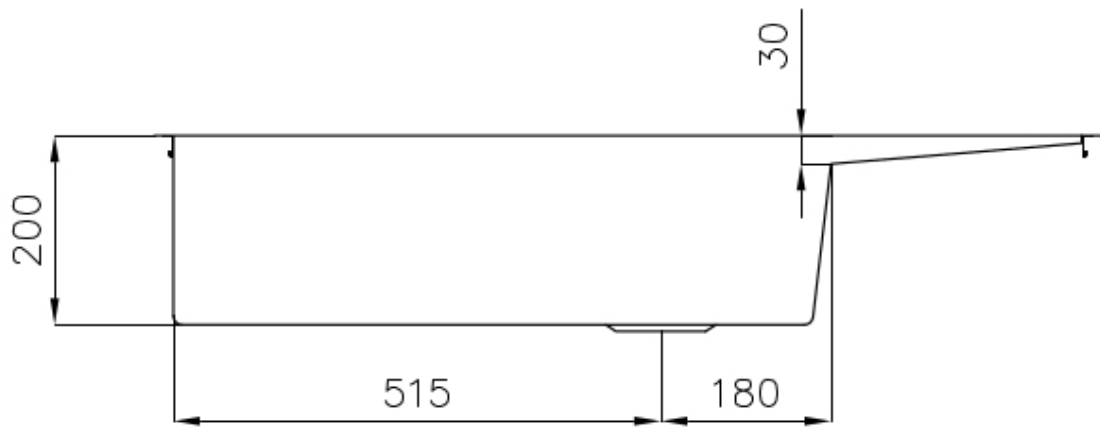
CUVE PROFONDE

Des cuves qui atteignent une profondeur importante, plus de 20 cm, grâce à la technologie de production avancée, qui offrent une grande capacité et une grande commodité dans toutes les opérations de lavage.

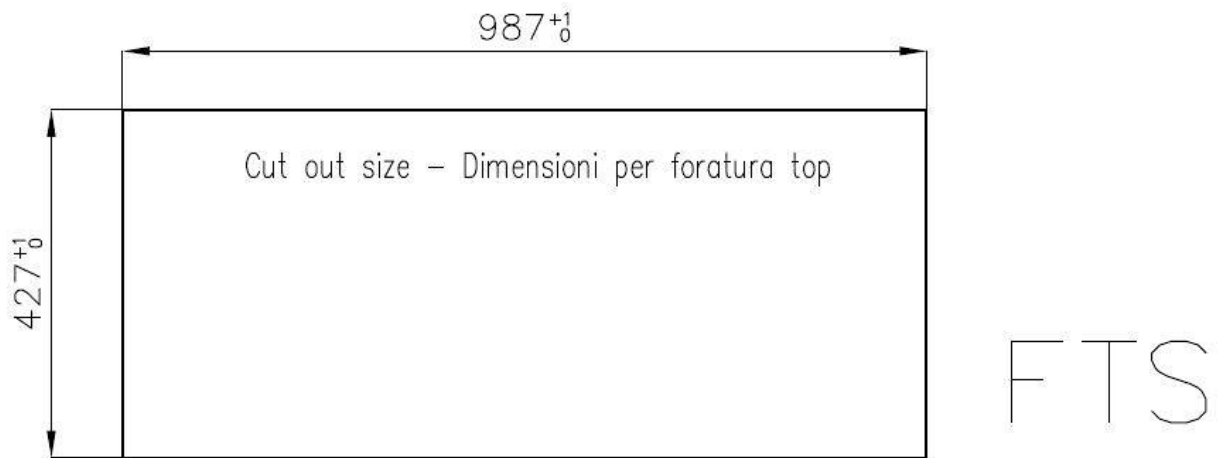
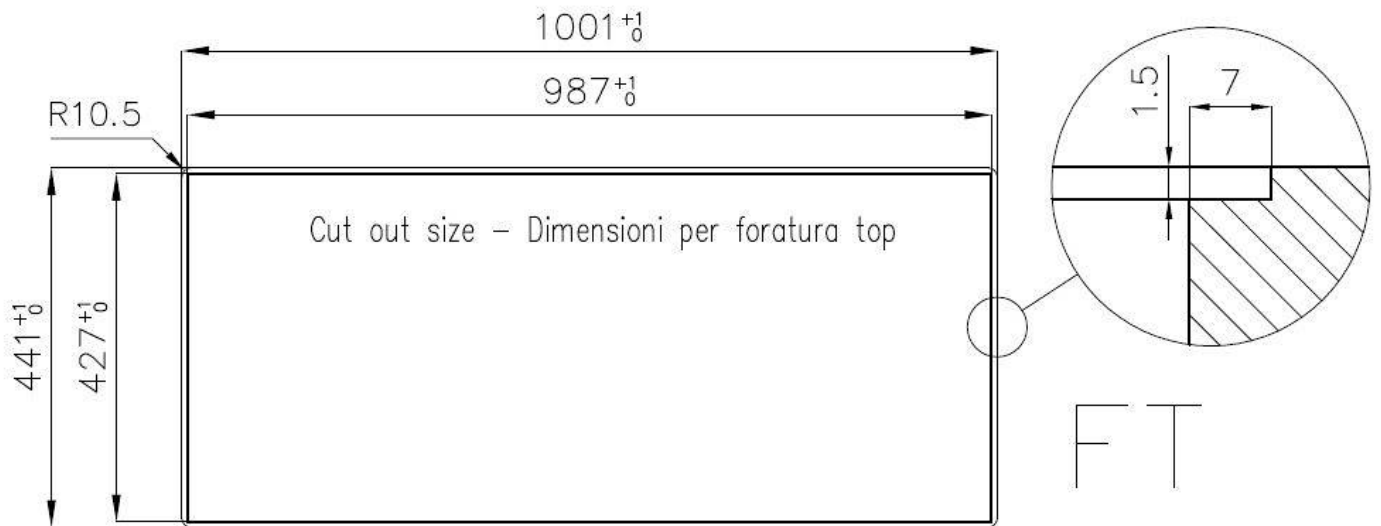
DÉTAILS

Bord d'installation	A fleur FTS
Finition	Brossée Foster
Matériau	Acier inoxydable AISI 304
Textures	Satiné
Base	80 cm
Dimensions	1000x440 mm
Équipement standard	Crochets de fixation, joint, vidange, trop-plein et siphon, Emballage en boîte
Trous mitigeur	Pas de trous en standard
Trou d'encastrement	Voir fiche technique
Égouttoir	Oui
Largeur	100 cm
Mesure cuve	675x400mm
Numéro cuves	1 cuve
Vidange	Vidange de 3,5

DESSINS TECHNIQUES



Lavello serie Quadra cod. 1220/050



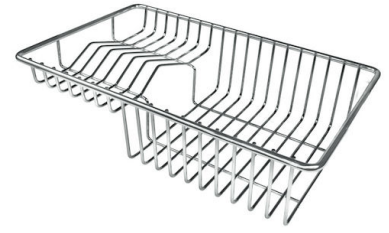
ACCESSOIRES OPTIONNELS



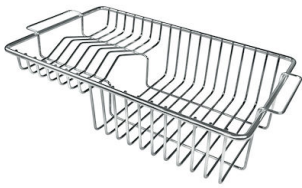
Cuvette blanche
8153 100



Grille porte-assiettes inox
8100 154



Panier à vaisselle inox
8100 303
* uniquement en combinaison avec
l'accessoire 8644 101



Panier à vaisselle inox
8100 201



Panier en acier inoxydable
8612 000



Passoire en acier inoxydable
8154 000



Planche de découpe en HPDE
8657 001



Planche de découpe en verre
8631 300



Planche de découpe Twin in HDPE
8644 101



Cuvette perforée en acier inoxydable
8151 000
* uniquement en combinaison avec
l'accessoire 8644 101



Kit râpes avec anneau de support et cuvette
8159 101
* uniquement en combinaison avec
l'accessoire 8644 101

LES APPARIEMENTS RECOMMANDÉS



Mitigeur Twix Plus
8427 020

DÉCHETS AUTOMATIQUES EN OPTION



Vidange automatique
8407 113



Vidange automatique Space
8407 108



Vidange automatique Space
8407 109



Vidange automatique Space Light
8407 117



Vidange automatique Space Milano
8407 115



Vidange automatique Space Push
8407 116